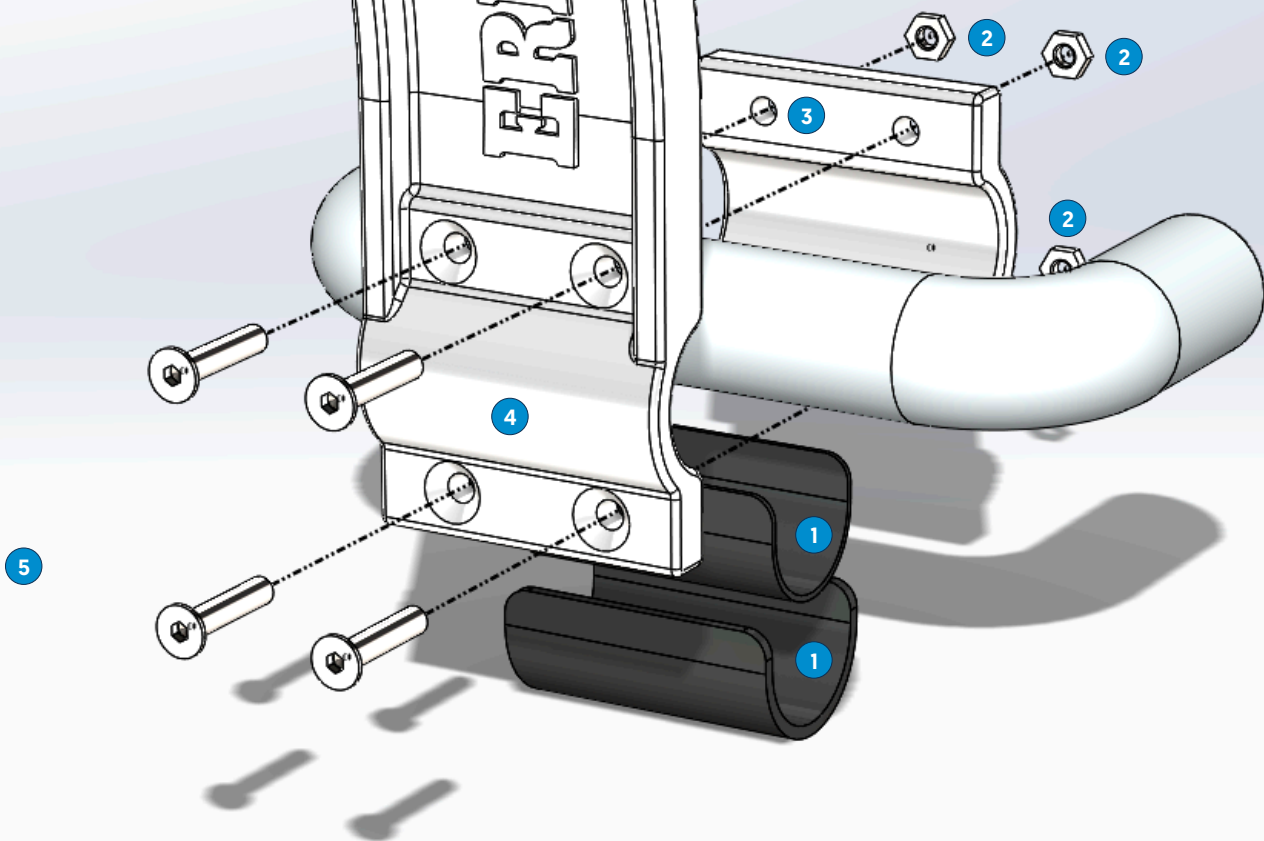


Handfreier Türöffner

Montageanleitung

Montageschritte

- 1 Kleben Sie die rutschhemmenden Klebestreifen 1 oder 2 mm (abhängig vom Durchmesser des Griffs) an den Türgriff. Für kleinere Griffdurchmesser wird ein Klebestreifen von 2 mm zusätzlich hinzugefügt zum Ausgleich des Spiels.
- 2 Platzieren Sie die Muttern in die Vertiefungen
- 3 Halten Sie das hintere Teil an den Türgriff
- 4 Drücken Sie den vorderen Teil gegen den Türgriff
- 5 Schrauben Sie die beiden Teile zusammen



Basé sur une conception enregistrée CE par Materialise, Technologielaan 15, 3001 Leuven – www.materialise.com – 2020 © Materialise